



## Perfection Meets Technology

### + Aman

#### Elemen Pemanas Kering, bebas sengatan listrik

Pemanas Air daalderop, dengan Dual Elemen Pemanas Kering terbuat dari keramik yang tidak terhubung langsung dengan air. Dilengkapi oleh Safety Cut Out, Thermostat dan Return Valve.

### + Hemat

#### Efisiensi Biaya dengan pemasangan sentral

1 unit Daalderop dapat digunakan untuk beberapa kamar mandi. Daalderop dapat digunakan juga dengan sistem instalasi individu.

#### Insulasi Polyurathane dengan ketebalan dan kepadatan tinggi

Insulasi dari bahan Polyurethane yang bebas CFC menghasilkan kestabilan panas dalam tabung tetap terjaga dan meminimalisir penurunan suhu, dengan efisiensi hingga 96%.

#### Suhu Air hingga 85°C dan Daya Listrik Rendah

Dengan kemampuan produksi panas hingga 85°C dan daya listrik yang rendah, air hangat yang dihasilkan pemanas air Daalderop lebih banyak.

### + Awet

#### Tabung Tembaga Murni, awet tahan korosi

Tabung terbuat dari tembaga murni sehingga bebas Korosi dan Karat dengan sistem satu pengelasan (Full-Mould Casting), menjamin ketahanan dan kebersihan air yang keluar dari tabung.

#### Lapisan Baja Anti Karat

Menggunakan baja yang dilapisi cat anti karat dan korosi sehingga dapat diletakkan di luar ruang.

### Sertifikasi

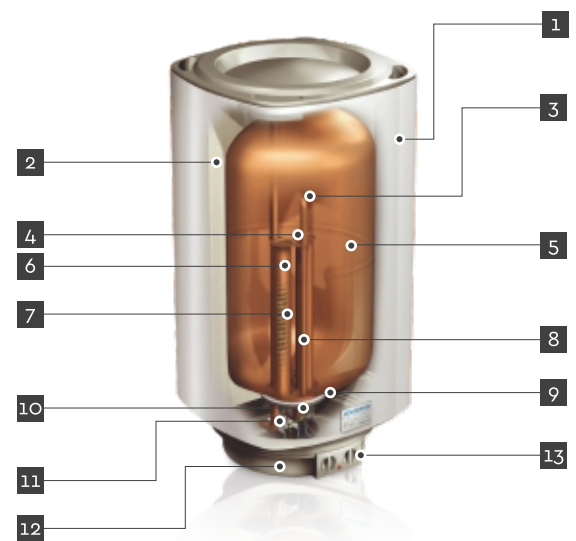
Kualitas Daalderop telah diakui dan mendapat sertifikat ISO 9001, serta beberapa sertifikat lain yaitu :

**BS 5750** Inggris  
**IEC International**  
**KEMA** Belanda

**CEBEC** Belgia  
**SISIR** Singapore  
**BEAB** Inggris



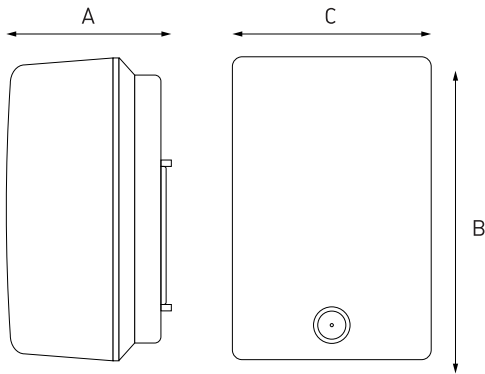
## Skema Daalderop



- 1 Baja dengan Cat Anti Karat
- 2 Insulasi PU : 100% bebas CFC Polyurethane
- 3 Pipa pengatur panas
- 4 Sensor Pengatur Panas
- 5 Silinder tembaga
- 6 Elemen Pipa
- 7 Elemen Pemanas
- 8 Sistem Proteksi Suhu
- 9 Pelat Flens
- 10 Air dingin masuk setengah
- 11 Air panas keluar setengah
- 12 Penutup
- 13 Pengatur Suhu



## DIMENSI INSTALASI (mm)



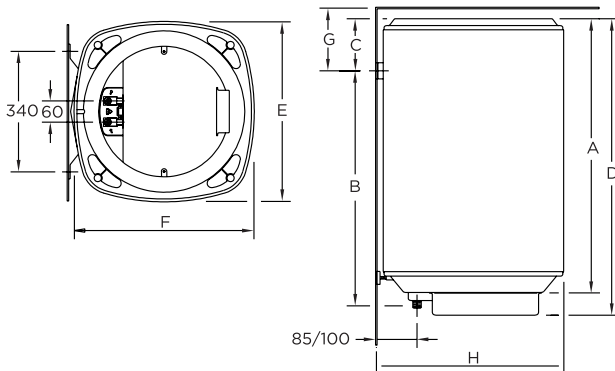
## DATA TEKNIKAL

| Dimensi (mm) | 15L |
|--------------|-----|
| A            | 285 |
| B            | 453 |
| C            | 300 |

| Kapasitas (Liter)        | 15L                      |
|--------------------------|--------------------------|
| Daya Listrik (Watt)      | 350                      |
| Voltase(Volt)            | 220-240                  |
| Berat Netto (Kg)         | 7,5                      |
| Waktu Pemanasan ( t=40°) | 02.00                    |
| Perkiraan Kapasitas      | ±1 shower atau ±1 pantry |

# Kapasitas 30L -150L

## DIMENSI INSTALASI (mm)



## DIMENSI INSTALASI (mm)

| Dimensi (mm) | 30L | 50L | 80L | 120L | 150L |
|--------------|-----|-----|-----|------|------|
| A            | 569 | 660 | 777 | 1046 | 1250 |
| B            | 455 | 555 | 705 | 1005 | 1208 |
| C            | 161 | 152 | 120 | 90   | 90   |
| D            | 632 | 723 | 840 | 1109 | 1313 |
| E            | 437 | 437 | 497 | 497  | 497  |
| F            | 467 | 467 | 497 | 497  | 497  |
| G            | 210 | 200 | 170 | 140  | 140  |
| H            | 480 | 480 | 510 | 510  | 510  |

| Kapasitas (Liter)          | 30L       | 50L                       | 80L                       | 120L                      | 150L                      | Tabung:<br>Tembaga - 99,9 Murni<br>Insulasi:<br>Polyurethane Foam,<br>bebas CFC<br>Tangki luar:<br>Baja dilapisi cat anti karat |
|----------------------------|-----------|---------------------------|---------------------------|---------------------------|---------------------------|---|
| Daya Listrik (Watt)        | 450       | 650                       | 650                       | 1000                      | 1000                      |   |
| Daya Listrik Turbo(Watt)   | 1450      | 1650                      | 2150                      | 2500                      | 2500                      |   |
| Voltase (Volt)             | 220-240   | 220-240                   | 220-240                   | 220-240                   | 220-240                   |   |
| Berat Netto (Kg)           | 22        | 25,5                      | 34,5                      | 42,5                      | 51                        |   |
| Koneksi Air                | 15        | 15                        | 15                        | 15                        | 15                        |   |
| Kisaran Suhu(°C)           | 65°-85°   | 65°-85°                   | 65°-85°                   | 65°-85°                   | 65°-85°                   |   |
| Test Pressure (bar)        | 16        | 16                        | 16                        | 16                        | 16                        |   |
| Working Pressure (bar)     | 8         | 8                         | 8                         | 8                         | 8                         |   |
| Waktu Pemanasan (t=40°)    | 03.06     | 03.35                     | 05.44                     | 05.36                     | 07.00                     |   |
| Tebal Insulasi Tabung (mm) | 61 - 118  | 31 - 88                   | 29 - 68                   | 29 - 68                   | 29 - 68                   |   |
| Perkiraan Kapasitas        | ±2 shower | ±3 shower atau ±1 bathtub | ±4 shower atau ±2 bathtub | ±6 shower atau ±3 bathtub | ±8 shower atau ±4 bathtub |   |

## Perhitungan Biaya Listrik

Biaya listrik Daalderop hanya

**Rp. 2000/hari/kamar\***

\*Asumsi:

1 unit Daalderop 150L (1000 watt)

Kebutuhan penggunaan: 8 kamar mandi shower

Pemanasan/hari: 8 jam

Biaya listrik: Rp. 2000/kwh

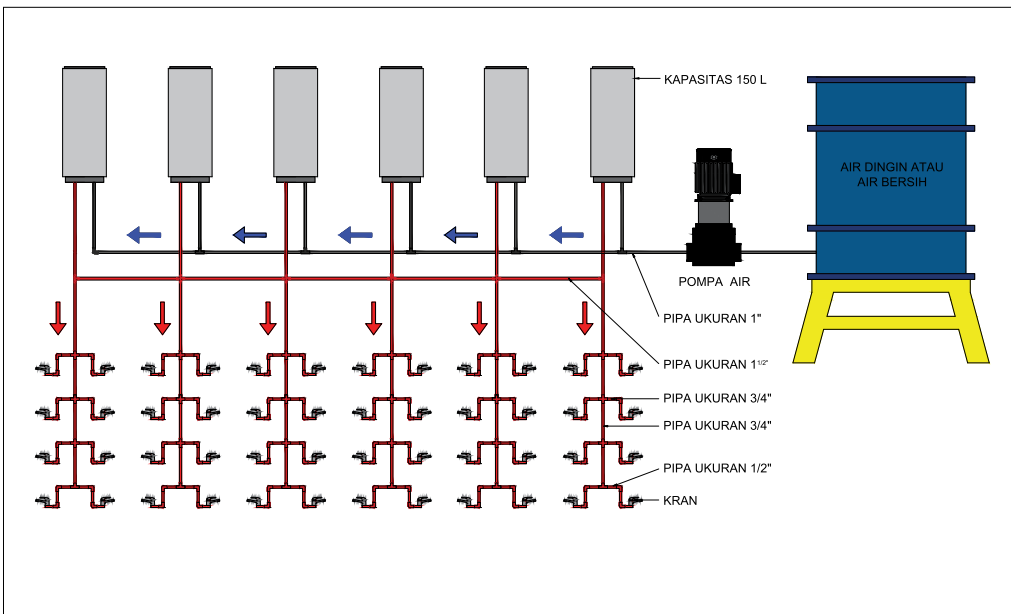
## Garansi

**8** Tabung dan Service tahun

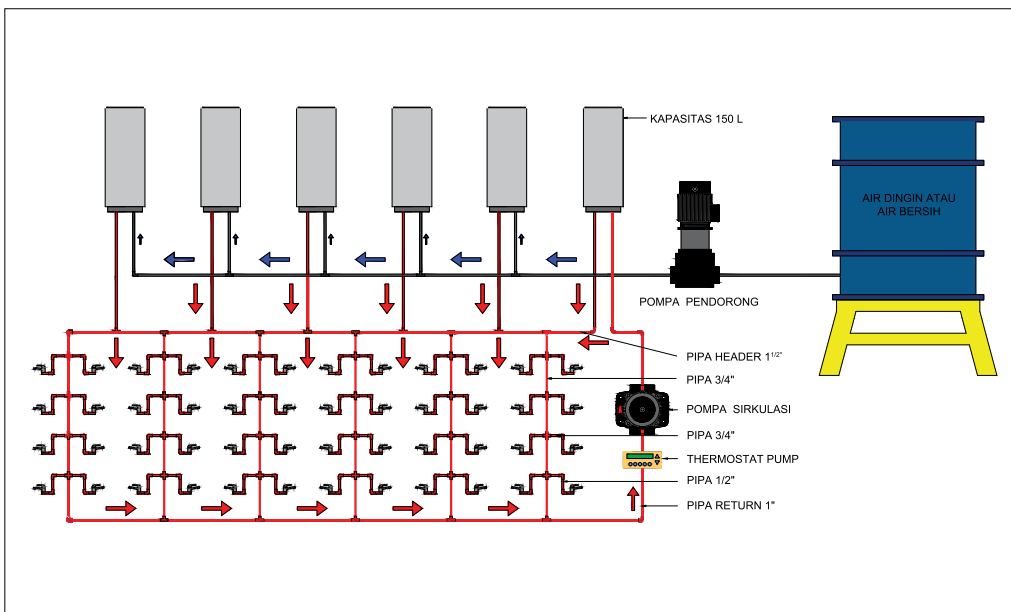
**5** Suku Cadang tahun

## Skema Instalasi

### SISTEM INSTALASI SINGLE



### SISTEM INSTALASI RETURN



## Aksesoris yang didapat

| Kapasitas       | 15L | 30L-150L | Keterangan |
|-----------------|-----|----------|------------|
| Pemasangan      | ✓   | ✓        |            |
| Bracket         | ✓   | ✓        | 1 unit     |
| Valve           | ✓   | ✓        | 1 unit     |
| Fleksibel 35 cm | ✓   | ✓        | 2 unit     |
| Seal Tape       | ✓   | ✓        | 1 unit     |
| Double Naple    | ✓   | ✓        | 2 unit     |
| Dynabolt        |     | ✓        | 2 unit     |
| Kabel           |     | ✓        | 2 meter    |
| Steker          |     | ✓        | 1 unit     |

## Spesifikasi Teknis

### CLOSE - UP 15 Liter

Kapasitas 15 Liter, 220 - 240 VAC  
350 Watt (Single Elemen)  
Tabung Tembaga, Suhu Maksimum 85°C

### 30 Liter (30 EWV-ID-C-DUO)

Kapasitas 30 Liter, 220 - 240 VAC  
450 Watt & 1000 Watt (Dual Elemen)  
Tabung Tembaga, Suhu Maksimum 85°C

### 50 Liter (50 EWV-ID-C-DUO)

Kapasitas 50 Liter, 220 - 240 VAC  
650 Watt & 1000 Watt (Dual Elemen)  
Tabung Tembaga, Suhu Maksimum 85°C

### 80 Liter (80 EWV-ID-C-DUO)

Kapasitas 80 Liter, 220 - 240 VAC  
650 Watt & 1500 Watt (Dual Elemen)  
Tabung Tembaga, Suhu Maksimum 85°C

### 120 Liter (12 EWV-ID-C-DUO)

Kapasitas 120 Liter, 220 - 240 VAC  
1000 Watt & 1500 Watt (Dual Elemen)  
Tabung Tembaga, Suhu Maksimum 85°C

### 150 Liter (150 EWV-ID-C-DUO)

Kapasitas 150 Liter, 220 - 240 VAC  
1000 Watt & 1500 Watt (Dual Elemen)  
Tabung Tembaga, Suhu Maksimum 85°C

## Referensi Projek



*Tersedia di:*



**JL.RAYA JANTI NO.96 YOGYAKARTA**  
**(0274) 493 22 88 , 08112863773 (CHAT ONLY)**

**f qhomemart t qhomemart @ qhomemart v qhomemart**

**WWW.QHOMEMART.COM**